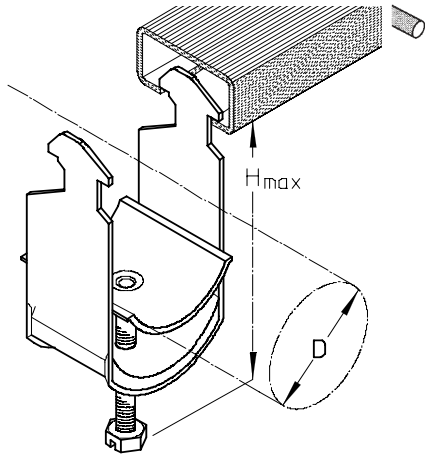



Kabelschellen  
Cable clamps  
Colliers pour câbles  
Abrazaderas

**K H**



**Z**

	D	H <sub>max</sub>	M	
	mm	mm	Nm	kg/100
K 12 H	8-12	41	2,0	2,7
K 16 H	12-16	46	2,0	3,2
K 20 H	16-20	50	2,0	3,6
K 24 H	20-24	54	2,0	3,9
K 28 H	24-28	58	2,0	4,4
K 32 H	28-32	63	2,0	6,3

K 36 H	32-36	67	2,0	7,0
K 40 H	36-40	71	2,0	7,5
K 44 H	40-44	81	4,0	9,8
K 48 H	44-48	85	4,0	10,2
K 52 H	48-52	90	4,0	10,6
K 56 H	52-56	94	4,0	11,3

K 60 H	56-60	98	4,0	15,8
K 64 H	60-64	102	4,0	16,5
K 70 H	64-70	109	4,0	17,1

K 12/2 H	8-12	58	2,0	3,5
K 16/2 H	12-16	67	2,0	4,0
K 20/2 H	16-20	75	2,0	4,8
K 24/2 H	20-24	84	2,0	5,3
K 28/2 H	24-28	92	2,0	6,0
K 32/2 H	28-32	101	2,0	8,9

K 36/2 H	32-36	109	2,0	9,6
K 40/2 H	36-40	117	2,0	10,8
K 44/2 H	40-44	127	4,0	13,3
K 48/2 H	44-48	135	4,0	13,9
K 52/2 H	48-52	144	4,0	15,2
K 56/2 H	52-56	152	4,0	16,2

**AL**

K 12 H-AL	8-12	41	1,5	2,1
K 16 H-AL	12-16	46	1,5	2,5
K 20 H-AL	16-20	50	1,5	2,9
K 24 H-AL	20-24	54	1,5	3,3
K 28 H-AL	24-28	58	1,5	3,6
K 32 H-AL	28-32	63	1,5	5,0

K 36 H-AL	32-36	67	1,5	5,5
K 40 H-AL	36-40	71	1,5	5,9
K 44 H-AL	40-44	81	3,0	7,6
K 48 H-AL	44-48	85	3,0	8,3
K 52 H-AL	48-52	90	3,0	10,2
K 56 H-AL	52-56	94	3,0	10,6

