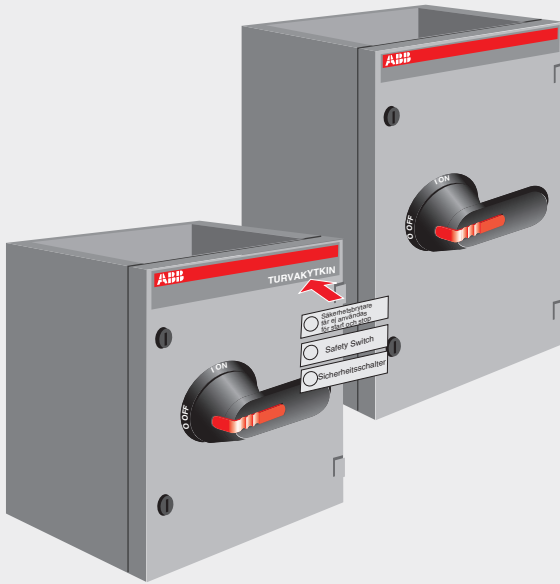
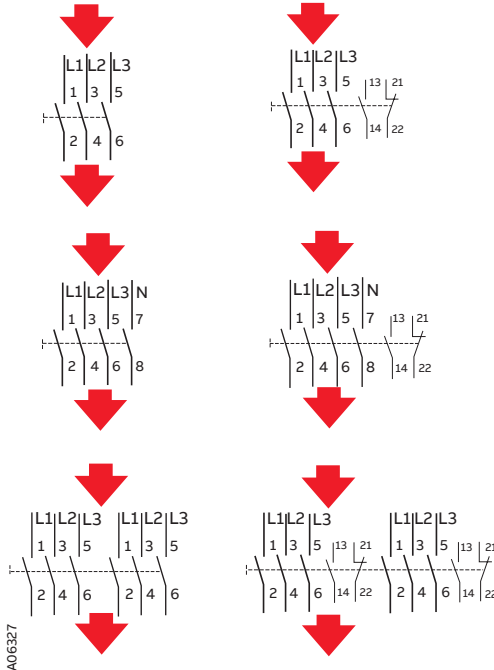


INSTALLATION INSTRUCTION

Enclosed safety switches OT63...1000



OT63...1000

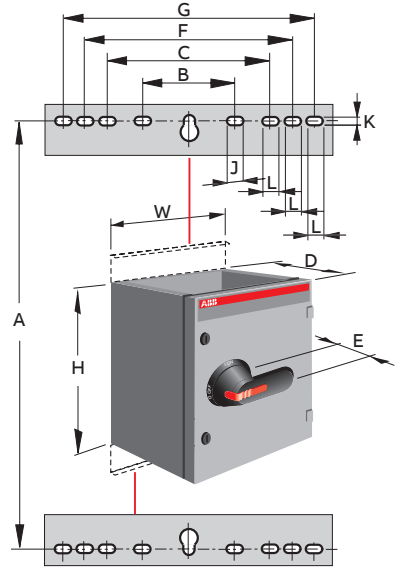


A06327

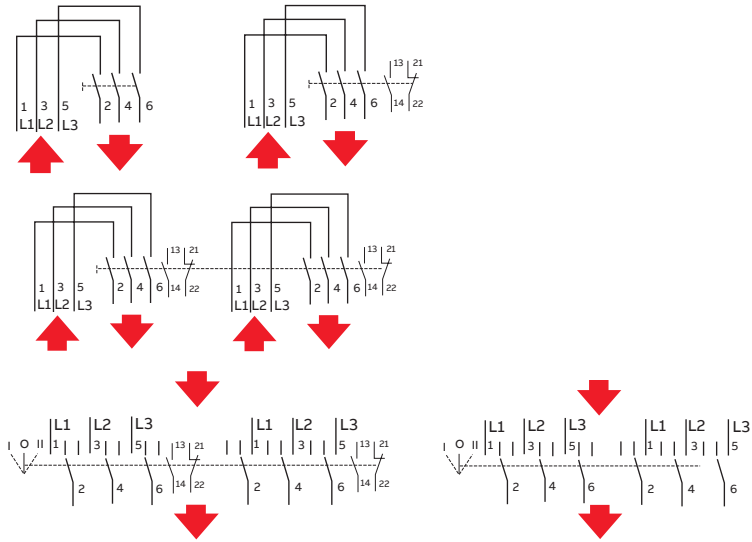


[mm]

	H	W	D	E	A	B	C	F	G	J	K	L
400 x 250 x 180	400	250	180	45	445	162	-	-	-	27	11	-
400 x 400 x 230	400	400	230	45	445	303	-	-	-	35	11	-
600 x 400 x 230	600	400	230	45	645	303	-	-	-	35	11	-
800 x 400 x 230	800	400	230	45	845	303	-	-	-	35	11	-
600 x 800 x 230	600	800	230	45	645	303	512	612	712	35	11	27
800 x 800 x 230	800	800	230	45	845	303	512	612	712	35	11	27
1000 x 400 x 230	1000	400	230	45	1045	303	-	-	-	35	11	-
1000 x 800 x 230	1000	800	230	45	1045	303	512	612	712	35	11	27
1000 x 400 x 330	1000	400	330	45	1045	303	-	-	-	35	11	-
1000 x 800 x 330	1000	800	330	45	1045	303	512	612	712	35	11	27
1200 x 800 x 230	1200	800	230	45	1245	303	512	612	712	35	11	27
1200 x 800 x 330	1200	800	330	45	1245	303	512	612	712	35	11	27



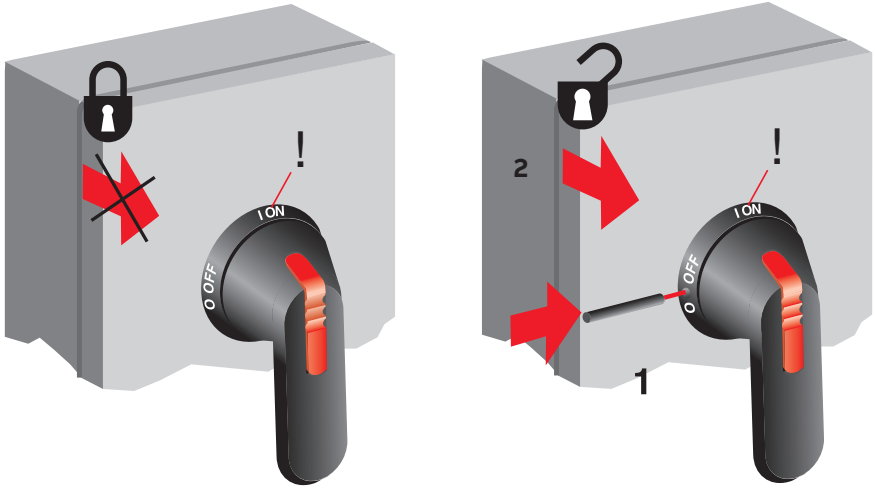
OT63...1000



A06328

[Nm]			
PE	Q	S	N
M8 6 Nm 30 Nm M6 2,5 Nm M8 6 Nm M8 15...22 Nm M10 30...44 Nm M12 50...75 Nm	M8 6 Nm M8 15...22 Nm M10 30...44 Nm M12 50...75 Nm	0,8 Nm M8 15...22 Nm M10 30...44 Nm M12 50...75 Nm	2,2 Nm M8 6 Nm M8 15...22 Nm M10 30...44 Nm M12 50...75 Nm
PE	Q S N	S N	N

OT63...1000





BG	Внимание! Опасно напрежение! Да се монтира само от лице с електротехническа квалификация.
FR	Avertissement! Tension électrique dangereuse! Installation uniquement par des personnes qualifiées en électrotechnique.
MT	Twissija! Voltaġġ perikoluż! Għandu jiġi installat biss minn persuna b'kompetenza elettroteknika.
HR	Upozorenje! Opasan napon! Postavljati smije samo elektrotehnički stručnjak.
DE	Warnung! Gefährliche Spannung! Installation nur durch elektrotechnische Fachkraft.
PL	Ostrzeżenie! Niebezpieczne napięcie! Instalacji może dokonać wyłącznie osoba z fachową wiedzą w dziedzinie elektrotechniki.
CZ	Varování! Nebezpečné napětí! Montáž smí provádět výhradně elektrotechnik!
EL	Προειδοποίηση! Υψηλή τάση! Η εγκατάσταση πρέπει να γίνεται μόνο από εξειδικευμένου ηλεκτροτεχνικού.
PT	Aviso! Tensão perigosa! A instalação só deve ser realizada por um electricista especializado.
DA	Advarsel! Farlig elektrisk spænding! Installation må kun foretages af personer med elektroteknisk ekspertise.
HU	Figyelmeztetés! Veszélyes feszültség! Csak elektrotechnikai tapasztalattal rendelkező szakember helyezheti üzembe.
RO	Avertizare! Tensiune periculoasă! Instalarea trebuie efectuată numai de către o persoană cu experiență în electrotehnică.
NL	Waarschuwing! Gevaarlijke spanning! Mag alleen geïnstalleerd worden door een deskundige elektrotechnicus.
IE	Rabhadh! Voltas guaiseach! Ba chóir do dhuine ag a bhfuil saineolas leictreicniúil, agus an té sin amháin, é seo a shuiteáil.
SK	Varovanie! Nebezpečné napätie! Montáž môže vykonávať iba skúsený elektrotechnik.
EN	Warning! Hazardous voltage! Installation by person with electrotechnical expertise only.
IT	Avvertenza! Tensione pericolosa! Fare installare solo da un elettricista qualificato.
SL	Opozorilo! Nevarna napetost! Vgradnjo lahko opravi le oseba z elektrotehničnim strokovnim znanjem.
ET	Hoiatust! Ohtlik pinge. Paigaldada võib ainult elektrotehnika-alane ekspert.
LV	Uzmanību! Bīstami - elektrība! Montāžas darbus drīkst veikt tikai personas, kurām ir atbilstošas elektrotehniskās zināšanas.
ES	¡Advertencia! ¡Tensión peligrosa! La instalación deberá ser realizada únicamente por electricistas especializados.
FI	Varoitus! Vaarallinen jännite! Asennuksen voi tehdä vain sähköalan ammattihenkilö.
LT	Demėsio! Pavojinga įtampa! Dirbti leidžiama tik elektrotechniko patirties turintiems asmenims.
SE	Varning! Farlig spänning! Installation får endast utföras av en elektriker.
CN	警告！电压危险！只能由专业电工进行安装。
RU	Осторожно! Опасное напряжение! Монтаж должен выполняться только специалистом-электриком.



Contact us

ABB Oy

P.O. Box 622
FI-65101 Vaasa
Finland

abb.com/lowvoltage