

Vikavirtasuojakatkaisijat

Vikavirtasuojakatkaisijat ovat tehokas ja helppo tapa rakentaa suojaus vikavirtoja vastaan. Mikäli virtaa vuotaa väärää reittiä, esimerkiksi ihmisen kautta, erotetaan valvottu piiri syötöstä. Näin ihmiset, mutta myös omaisuus saadaan suojattua sähkötapaturmilta. Asennettaessa – QuickConnect-tekniikka sekä kaksoisliitintekniikka helpottavat asennusta Hagerin muista moduulikojeista tutulla tavalla.



Vikavirtasuojakatkaisijat, QuickConnect-jousiliittimillä	454
Vikavirtasuojakatkaisijat	455
Lisämoduulit ja tarvikkeet	457
Liitântätarvikkeet moduulikojeille	458
Tekniset tiedot	462

- normit: DIN EN 61008-VDE 0664 osa 10) : 2000-09; EN 61008-1 : 1994;
EN 61008-1/A2 : 1995; EN 61008-1/A11 : 1995; EN 61008-1/A12 : 1998;
EN 61008-1/A13 : 1998; EN 61008-1/A14 : 1998; EN 61008-1/A17 : 2000;
DIN EN 61008-2-1 (VDE 0664 osa 11): 1999-12; EN 61008-2-1 : 1994;
EN 61008-2-1/A11 : 1998

- nimellisjännite 230/400 V AC, 50/60Hz
- pulssimuotoisen tasavirran tunnistava ja sykäysvirran kestoinen 250A asti
- katkaisukyky 6 kA etukojeella 63 A / gL
- apumoduuleita voidaan liittää jälkiasennuksena
- yksittäinen suoja voidaan irrottaa virtakiskon keskeltä

- asennusystävälliset Quick-Connect-jousiliittimet tulopuolella

- kosketussuojaus DIN VDE 0106 osa 100 mukaan

Semiolog-merkintäohjelmisto ladattavissa osoitteesta
www.utu.eu



► Sivun 462



CDS226K

Vikavirtasuojakatkaisijat QuickConnect, 2-napaiset

quickconnect



Tuote	In [A]	IDn [A]	Mod.	Pakk.	Snro	Tyyppi
Vikavirtasuojaja 2-n 25A 30mA-A QC	25	0,03	2	1	32 608 23	CDS226K



CDS426K

Vikavirtasuojakatkaisijat QuickConnect, 4-napaiset

quickconnect



Tuote	In [A]	IDn [A]	Mod.	Pakk.	Snro	Tyyppi
Vikavirtasuojaja 4-n 25A 30mA-A QC	25	0,03	2	1	32 608 25	CDS426K

- normit: DIN EN 61008-VDE 0664 osa 10) : 2000-09; EN 61008-1 : 1994; EN 61008-1/A2 : 1995; EN 61008-1/A11 : 1995; EN 61008-1/A12 : 1998; EN 61008-1/A13 : 1998; EN 61008-1/A14 : 1998; EN 61008-1/A17 : 2000; DIN EN 61008-2-1 (VDE 0664 osa 11): 1999-12; EN 61008-2-1 : 1994; EN 61008-2-1/A11 : 1998
- nimellisjännite 230/400 V AC, 50/60Hz
- pulssimuotoisen tasavirran tunnistava ja sykäysvirran kestoinen 250A asti, HI-tuotteet 3000A asti
- katkaisukyky 6 kA etukojeella 63 A / gL
- apumoduuleita voidaan liittää jälkiasennuksena

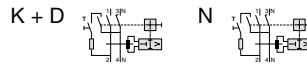
- yksittäinen suoja voidaan irrottaa virtakiskon keskeltä
- asennusystävälliset Quick-Connect-jousiliittimet tulopuolella
- kosketussuojaus DIN VDE 0106 osa 100 mukaan



Semilog-merkintäohjelmisto ladattavissa osoitteesta
www.utu.eu

► Sivu 462

Vikavirtasuojakatkaisijat, 2-napaiset

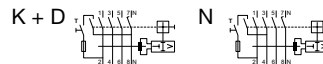


Tuote	In [A]	IDn [A]	Mod.	Pakk.	Snro	Tyyppi
Vikavirtasuoja 2-n 16A 10mA-A	16	0,01	2	1	32 608 01	CCA216D
Vikavirtasuoja 2-n 25A 30mA-A	25	0,03	2	1	32 608 10	CDA225K
Vikavirtasuoja 2-n 40A 30mA-A	40	0,03	2	1	32 608 11	CDA240K
Vikavirtasuoja 2-n 63A 30mA-A	63	0,03	2	1	32 608 12	CDA263K
Vikavirtasuoja 2-n 25A 100mA-A	25	0,1	2	1	32 608 78	CEA225N
Vikavirtasuoja 2-n 40A 100mA-A	25	0,1	2	1	32 608 89	CEA240N
Vikavirtasuoja 2-n 63A 100mA-A	25	0,1	2	1	32 608 95	CEA263N
Vikavirtasuoja 2-n 25A 300mA-A	25	0,3	2	1	32 608 26	CFA225K
Vikavirtasuoja 2-n 40A 300mA-A	40	0,3	2	1	32 608 27	CFA240K
Vikavirtasuoja 2-n 63A 300mA-A	63	0,3	2	1	32 608 28	CFA263K
Vikavirtasuoja 2-n 25A 500mA-A	25	0,5	2	1	32 608 66	CGA225D
Vikavirtasuoja 2-n 40A 500mA-A	40	0,5	2	1	32 608 67	CGA240D
Vikavirtasuoja 2-n 63A 500mA-A	63	0,5	2	1	32 608 68	CGA263D



CDA225K

Vikavirtasuojakatkaisijat, 4-napaiset



Tuote	In [A]	IDn [A]	Mod.	Pakk.	Snro	Tyyppi
Vikavirtasuoja 4-n 25A 30mA-A	25	0,03	4	1	32 608 13	CDA425K
Vikavirtasuoja 4-n 40A 30mA-A	40	0,03	4	1	32 608 14	CDA440K
Vikavirtasuoja 4-n 63A 30mA-A	63	0,03	4	1	32 608 15	CDA463K
Vikavirtasuoja 4-n 80A 30mA-A	80	0,03	4	1	32 608 02	CD480K
Vikavirtasuoja 4-n 100A 30mA-A	100	0,03	4	1	32 608 03	CD484K
Vikavirtasuoja 4-n 125A 30mA-A	125	0,03	4	1	32 608 50	CDA490
Vikavirtasuoja 4-n 25A 100mA-A	25	0,1	4	1	32 608 96	CEA425N
Vikavirtasuoja 4-n 40A 100mA-A	40A	0,1	4	1	32 608 97	CEA440N
Vikavirtasuoja 4-n 63A 100mA-A	63A	0,1	4	1	32 608 98	CEA463N
Vikavirtasuoja 4-n 100A 100mA-A	100A	0,1	4	1	32 608 99	CE484N
Vikavirtasuoja 4-n 25A 300mA-A	25	0,3	4	1	32 608 29	CFA425K
Vikavirtasuoja 4-n 40A 300mA-A	40	0,3	4	1	32 608 30	CFA440K
Vikavirtasuoja 4-n 63A 300mA-A	63	0,3	4	1	32 608 31	CFA463K
Vikavirtasuoja 4-n 80A 300mA-A	80	0,3	4	1	32 608 04	CF480K
Vikavirtasuoja 4-n 100A 300mA-A	100	0,3	4	1	32 608 05	CF484K
Vikavirtasuoja 4-n 125A 300mA-A	125	0,3	4	1	32 608 56	CFA490
Vikavirtasuoja 4-n 25A 500mA-A	25	0,5	4	1	32 608 60	CGA425D
Vikavirtasuoja 4-n 40A 500mA-A	40	0,5	4	1	32 608 61	CGA440D
Vikavirtasuoja 4-n 63A 500mA-A	63	0,5	4	1	32 608 62	CGA463D
Vikavirtasuoja 4-n 80A 500mA-A	80	0,5	4	1	32 608 63	CG480D
Vikavirtasuoja 4-n 100A 500mA-A	100	0,5	4	1	32 608 64	CG484D
Vikavirtasuoja 4-n 125A 500mA-A	125	0,5	4	1	32 608 65	CGA490



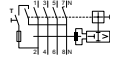
CDA440K



CPA440D

Vikavirtasuojakatkaisijat, 4-napaiset, selektiivinen

Käytetään palosuojaukseen, jos laitteen jälkeen on asennettu henkilösuojaukseen tarkoitettuja 10 mA tai 30 mA vikavirtoja.



Tuote	In [A]	IDn [A]	Mod.	Pakk.	Snro	Tyyppi
Vikavirtasuoja 4-n 40A 300mA-A S	40	0,3	4	1	32 608 47	CPA440D
Vikavirtasuoja 4-n 63A 300mA-A S	63	0,3	4	1	32 608 48	CPA463D
Vikavirtasuoja 4-n 80A 300mA-A S	80	0,3	4	1	32 608 06	CP480K
Vikavirtasuoja 4-n 100A 300mA-A S	100	0,3	4	1	32 608 07	CP484K
Vikavirtasuoja 4-n 125A 300mA-A S	125	0,3	4	1	32 608 58	CPA490
Vikavirtasuoja 4-n 125A 500mA-A S	125	0,5	4	1	32 608 59	CRA490



CDH225G

Vikavirtasuojakatkaisijat, 2-napaiset, korkea sykäsvirrankestoisuus

Käytetään vähentämään ukkosen, kaasupurkauslamppujen (400Hz), elektronisten laitteiden (tietokoneet, himmentimet) yms. aiheuttamia turhia laukaisuja.



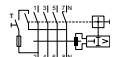
Tuote	In [A]	IDn [A]	Mod.	Pakk.	Snro	Tyyppi
Vikavirtasuoja 2-n 25A 30mA-A HI	25	0,03	2	1	32 608 69	CDH225G
Vikavirtasuoja 2-n 40A 30mA-A HI	40	0,03	2	1	32 608 70	CDH240G
Vikavirtasuoja 2-n 63A 30mA-A HI	63	0,03	2	1	32 608 71	CDH263G
Vikavirtasuoja 2-n 25A 300mA-A HI	25	0,3	2	1	32 608 24	CFH225G
Vikavirtasuoja 2-n 40A 300mA-A HI	40	0,3	2	1	32 608 79	CFH240G
Vikavirtasuoja 2-n 63A 300mA-A HI	63	0,3	2	1	32 639 00	CFH263G



CDH440D

Vikavirtasuojakatkaisijat, 4-napaiset, korkea sykäsvirrankestoisuus

Käytetään vähentämään ukkosen, kaasupurkauslamppujen (400Hz), elektronisten laitteiden (tietokoneet, himmentimet) yms. aiheuttamia turhia laukaisuja.



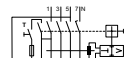
Tuote	In [A]	IDn [A]	Mod.	Pakk.	Snro	Tyyppi
Vikavirtasuoja 4-n 25A 30mA-A HI	25	0,03	4	1	32 608 72	CDH425G
Vikavirtasuoja 4-n 40A 30mA-A HI	40	0,03	4	1	32 608 08	CDH440D
Vikavirtasuoja 4-n 63A 30mA-A HI	63	0,03	4	1	32 608 09	CDH463D
Vikavirtasuoja 4-n 25A 300mA-A HI	25	0,3	4	1	32 608 73	CFH425G
Vikavirtasuoja 4-n 40A 300mA-A HI	40	0,3	4	1	32 608 74	CFH440G
Vikavirtasuoja 4-n 63A 300mA-A HI	63	0,3	4	1	32 608 75	CFH463G
Vikavirtasuoja 4-n 40A 300mA-A S HI	40	0,3	4	1	32 608 76	CPH440G
Vikavirtasuoja 4-n 63A 300mA-A S HI	63	0,3	4	1	32 608 77	CPH463G



CDB440D

Vikavirtasuojakatkaisijat, 4-napaiset, erikoiskuormille, B-tyyppi

Käytetään suojaessa erikoiskuormia, kuten taajuusmuuttajia, hitsauskoneita, UPS-laitteita, valosähköisiä laitteita tai korkeataajuisia tehomuuntimia.



Tuote	In [A]	IDn [A]	Mod.	Pakk.	Snro	Tyyppi
Vikavirtasuoja 4-n 40A 30mA-B	40	0,03	4	1	32 608 85	CDB440D
Vikavirtasuoja 4-n 63A 30mA-B	63	0,03	4	1	32 608 86	CDB463D
Vikavirtasuoja 4-n 40A 300mA-B	40	0,3	4	1	32 608 87	CFB440D
Vikavirtasuoja 4-n 63A 300mA-B	63	0,3	4	1	32 608 88	CFB463D

Vikavirtasuojakatkaisija voidaan varustaa maksimissaan 2:lla lisämoduulilla

Huomio: Vikavirtasuojille 16 - 100 A asenna aina ensin CZ001, esim. 1 x CZ001 + 1 x MZ203 - MZ206.

Apu- ja hälytyskosketin

Ominaisuudet:

- apukosketin CA: 1s + 1a: käsikytkenän kuten myös etälaukaisun ilmaisuun
- hälytyskosketin SD: 1s + 1a: vikalaukaisun kuten myös etälaukaisun ilmaisuun

Tuote	Mod.	Pakk.	Snro	Tyyppi
Apukosketin VVS 2(1s+1a) 6A 240V	1	1	32 607 95	CZ001



CZ001

Työvirtalaukaisija

Ominaisuudet:

- johdonsuojakatkaisijoiden sekä vikavirtasuojien ohjaukseen työvirtalaukaisimen magneettikelalla (myös impulssiohjaus mahdollinen)

Nimellisjännite	Mod.	Käyttöjännite pitkäaikaiskäyttö	Pakk.	Snro	Tyyppi
230/415 V	1	110/130 V	1	32 499 13	MZ203
24/48 V	1	12/48 V	1	32 499 14	MZ204



MZ204

Alijännitelaukaisija

Ominaisuudet:

- johdonsuojien ja vikavirtasuojien laukaisu verkkojännitteen pudotessa
- laukaisualue: < 35 % Un: laukaisu 35 % - 70 %: laukaisu tai pysyy > 70 % Un: pysyy
- suojalaitteen päällekytkentä on mahdollista vasta verkkojännitteen palaututtua

Mod.	Käyttöjännite pitkäaikaiskäyttö	Nimellisjännite	Pakk.	Snro	Tyyppi
1	48 V		1	32 499 15	MZ205
1		230 V	1	32 499 16	MZ206



MZ205

Liitinsuoja

Ominaisuudet:

- sinetöitävissä
- 1 pakkaus = 2 kappaletta

Tuote	Mod.	Pakk.	Snro	Tyyppi
Liitinsuoja VVS 2-napainen	2	10	32 607 10	CZN005
Liitinsuoja VVS 4-napainen	4	1	32 607 11	CZN006



CZN005

Apukosketin vikavirtasuojat 125 A ja tyyppi B

Ominaisuudet:

- 1s + 1a / 6 A 230 V AC vikavirtasuojille 4-napainen, 125 A sekä B-tyyppi

Tuote	Mod.	Pakk.	Snro	Tyyppi
Apukosketin VVS 125A/B-t. 1s+1a 6A 230V	0,5	1	32 608 49	CZ009



CZ009

Kaikille vikavirtasuojakatkaisijoille. Asentajaystävällisten QuickConnect-liittimien ja kaksoisliittimen ansiosta vaihekiskojen liitántä syöttö- ja vaihepuolelle onnistuu ongelmitta.



KDN163A

Vaihekisko, 1-napainen

Napoja: 1 N

Ominaisuudet:

- yksivaiheinen yhdistys esim. 12 johdonsuojakatkaisijalle
- KZN... päätykappaleeksi

Nimellisvirta	Mod.	Liitántäpoikkipinta jäykkä johdin	Pituus	Pakk.	Snro	Tyyppi
63 A	12	10mm ²	210 mm	100	36 365 70	KDN163A
63 A	57	10mm ²	1000 mm	50	36 365 71	KDN163B
80 A	12	16mm ²	210 mm	100	36 365 94	KDN180A
80 A	57	16mm ²	1000 mm	50	36 365 86	KDN180B



KD163Q

Vaihekisko, 2-napainen

Napoja: 1 N

Ominaisuudet:

- yksinapainen N-napojen yhdistys 2-nap. vikavirtasuojille 1L+N tai 2-nap. vikavirtajohdonsuojille 1L+N

Nimellisvirta	Mod.	Liitántäpoikkipinta jäykkä johdin	Pituus	Pakk.	Snro	Tyyppi
63 A	56	10 mm ²	1000 mm	50	36 365 07	KD163Q



KDN263A

Vaihekisko, 2-napainen

Napoja: 2 N

Ominaisuudet:

- yksivaiheinen yhdistys 6/28 kpl 2-nap. vikavirtasuojia 1L+N tai 6/28 kpl 2-nap. vikavirtayhdistelmiä 1L+

Nimellisvirta	Mod.	Liitántäpoikkipinta jäykkä johdin	Pituus	Pakk.	Snro	Tyyppi
63 A	12	10mm ²	210 mm	50	36 365 72	KDN263A
63 A	56	10mm ²	1000 mm	20	36 365 73	KDN263B
80 A	12	16mm ²	210 mm	50	32 463 53	KDN280A
80 A	57	16mm ²	1000 mm	10	36 365 74	KDN280B



KDN363A

Vaihekisko, 3-napainen

Napoja: 3 N

Ominaisuudet:

- kolmivaiheinen yhdistys 6/57 kpl 1-nap. johdonsuojia tai 2/19 kpl 3-nap. johdonsuojia
- KZN... päätykappaleeksi

Nimellisvirta	Mod.	Liitántäpoikkipinta jäykkä johdin	Liitántöjen määrä	Pakk.	Snro	Tyyppi
63 A	12	10mm ²	12 C	50	36 365 75	KDN363A
63 A	57	10mm ²	57 C	20	36 365 76	KDN363B
80 A	12	16mm ²	12 C	50	36 365 79	KDN380A
80 A	57	16mm ²	57 C	10	36 365 77	KDN380B

Vaihekisko, 3-napainen, vikavirtasuojille ja johdonsuojille

Napaja: 3 N



KDN363F

Ominaisuudet:

- KZN... päätykappaleeksi

Nimellisvirta	Mod.	Liitántäpoikkipinta jäykkä johdin	Pituus	Pakk.	Snro	Tyyppi
63 A	12	10mm ²	210 mm	50	36 364 06	KDN363F

Vaihekisko, 3+N

Napaja: 4 N



KDN451D

Ominaisuudet:

- kolmivaiheinen yhdistys 6/27 kpl 2-nap. vikavirtasuoja 1L+N tai 6/27 kpl 2-nap. vikavirtajohdonsuoja 1+N. L1+N, L2+N, L3+N, ...

Nimellisvirta	Mod.	Liitántäpoikkipinta jäykkä johdin	Liityntöjen määrä	Pakk.	Snro	Tyyppi
80 A	12	16mm ²	12 C	25	36 365 69	KDN451D
80 A	54	16mm ²		10	36 364 08	KDN451E

Vaihekisko, 4-napainen

Napaja: 4 N



KDN463A

Ominaisuudet:

- kolmivaiheinen yhdistys 3/14 kpl 4-nap. vikavirtasuoja tai 3/14 kpl 4-nap. vikavirtajohdonsuoja

Nimellisvirta	Mod.	Liitántäpoikkipinta jäykkä johdin	Pituus	Pakk.	Snro	Tyyppi
63 A	12	10mm ²	210 mm	25	36 365 67	KDN463A
63 A	57	10mm ²	1000 mm	10	36 365 78	KDN463B
80 A	12	16mm ²	210 mm	25	36 365 81	KDN480A
80 A	57	16mm ²	1000 mm	10	36 365 83	KDN480B

Vaihekisko tappi, 1-napainen

Napaja: 1 N



KB163A

Ominaisuudet:

- vaihtosähkösyötön yhdistykseen 12 vipukytkintä (16, 25A), painiketta, merkkivalo tai painokytintä

Nimellisvirta	Mod.	Liitántäpoikkipinta jäykkä johdin	Väri	Pakk.	Snro	Tyyppi
63 A	12	10mm ²	kivenharmaa	50	36 365 84	KB163A
63 A	13	10mm ²	sininen	50	36 365 85	KB163N
63 A	13	10mm ²	ruskea	50	36 365 82	KB163P

Vaihekisko moduulikojeille apukoskettimella, 1-napainen

Napaja: 1 N



KDN181B

Ominaisuudet:

- yksinapainen yhdistys esim. johdonsuoja 1-napainen ja apukosketin (1/2 mod.)

Nimellisvirta	Mod.	Liitántäpoikkipinta jäykkä johdin	Liityntöjen määrä	Pakk.	Snro	Tyyppi
80 A	57	16mm ²	39 C	25	36 365 30	KDN181B



KDN381B

Vaihekisko moduulikojeille apukoskettimella, 3-napainen

Napoja: 3 N

Ominaisuudet:

- kolmivaiheiseen yhdistykseen esim: KDN381B: johdonsuoja 1-napainen ja apukosketin (1/2 mod.) L1+H, L2+H, L3+H
KDN383B: johdonsuoja 3-napainen ja apukosketin (1/2 mod.) L1, L2, L3+H

Nimellisvirta	Mod.	Liitântäpoikkipinta jäykkä johdin	Liitântöjen määrä	Pakk.	Snro	Tyyppi
80 A	57	16mm ²	39 C	10	36 365 54	KDN381B
80 A	57	16mm ²	48 C	10	36 365 55	KDN383B



KCF663L

Vaihekisko vikavirtasuojille, 3-nap. + N pysty

Napoja: 4 N

Nimellisvirta	Liitântäpoikkipinta jäykkä johdin	Pituus	Pakk.	Snro	Tyyppi
63 A	16mm ²	146 mm	8	32 463 58	KCF663L
63 A	16mm ²	271 mm	4	32 463 59	KCF668L



KZN021

Päätykappaleet

Huomio: Huomioi tilausmäärä tilatessa.

Tuote	Pakk.	Snro	Tyyppi
Päätykappale vaihekisko 1-napainen	50	36 365 98	KZN021
Päätykappale vaihekisko 2/3-napainen	10	36 365 89	KZN023
Päätykappale vaihekisko 4-napainen	10	36 364 04	KZN024



KZ059

Kosketussuoja

Ominaisuudet:

- vapaiden kiskohaarukoiden peittämiseksi

Tuote	Pakk.	Snro	Tyyppi
Kosketussuoja	10	36 365 97	KZ059



K67M

Yhdistysjohdin

Napoja: 1 N

Nimellisvirta	Johdinpoikkipinta	Pituus	Pakk.	Snro	Tyyppi
63 A	10 mm ²	250 mm	50	36 365 99	K67M



KC325

Yhdistyssilta

Napoja: 3 N

Nimellisvirta	Johdinpoikkipinta	Pituus	Pakk.	Snro	Tyyppi
63 A	10 mm ²	125 mm	25	19 022 00	KC325
63 A	10 mm ²	150 mm	25	36 365 31	KC350

Vikavirtasuojakatkaisija

Syöttöliittimet

Tuote	Pakk.	Snro	Tyyppi
Syöttöliitin 1-nap. lyhyt tappi 2 x 16mm ²	10	32 463 60	KF82A
Syöttöliitin 1-nap. KB1xxx Cu/Al 1 x 35mm ²	10	32 635 34	KF83A
Syöttöliitin 1-nap. KDN Cu/Al 1 x 35mm ²	10	32 635 35	KF83C



KF82A

Vikavirtasuojakytkimen merkitys

Vikavirtasuojakytkin on kehitetty suojaamaan ihmisiä, eläimiä ja esineitä jännitteisten osien suoralta tai epäsuoralta koskettamiselta. Koska näin valvotaan myös eristysvikoja ja katkaistaan vahingolliset vuotovirrat, toimii vikavirtasuojakytkin myös tietynä palosuojana.

Se rajoittaa maahan menevän vikavirran. Riski vaaralliseen kosketusjännitteeseen rajoitetaan automaattisella poiskytkennällä alle 0,2 sekunnin.

Henkilösuoja

Suora kosketus:

Henkilö koskettaa suoraan sähköasennuksen jännitteistä osaa.

Epäsuorakosketus (vaarallinen kosketusjännite):

Eristysvian vuoksi jännitteiseksi tulleen sähkölaitteen kuoren koskettaminen.

Vikavirtasuojakytkimen nimellisen laukaisuvirran ja sallitun kosketusjännitteen avulla voidaan tarvittava maadoitusvastus määrittää:

$$R_A \leq \frac{U_L}{I_{\Delta N}}$$

Seuraavassa taulukossa on maadoitusvastuksen R_A (Ω) enimmäisarvoja eri vikavirroilla ja kosketusjännitteillä. (TT-järjestelmä)

Nimellinen vikavirta I_{Δ}		Maadoitusvastuksen enimmäisarvot ohmeina	
		$U_L = 50 \text{ V}$	$U_L = 25 \text{ V}$
Tavallinen herkkyys	500 mA	100	50
	300 mA	166	83
	100 mA	500	250
Suuri herkkyys	30 mA	1670	835
	10 mA	5000	2500

Vikavirtasuojakytkimen toimintaperiaate

I_1 : Kuluttajan „tuleva“ virta

I_2 : Kuluttajan „paluuvirta“

I_d : Vikavirta

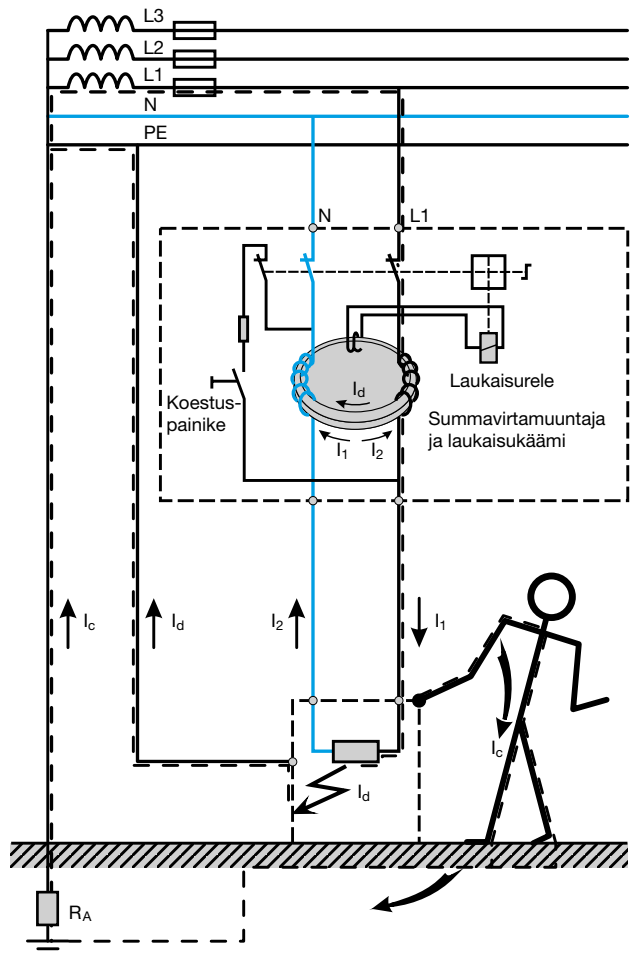
I_c : Kehon läpi kulkeva virta kosketettaessa jännitteisen kojeen runkoa

Vikavirtasuojakytkimessä on summavirtamuuntaja, jonka kautta päävirtapiirit (vaiheet ja nolla) johdetaan. Toisiokäämi syöttää jännitteen laukaisureleen kelalle.

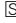
Jos kulutuskohteeseen muodostetaan vikavirta, poikkeaa tulevien ja lähtevien virtojen summa (suunta huomioiden) nolasta. Tällöin summavirtamuuntajien toisiokäämiin indusoituu jännite, joka laukaisee releen.

Vikavirtatoiminto voidaan tehdä johdonsuojakatkaisijaan, niin saadaan yhdistelmälaite vikavirtajohdonsuoja. Katso tekniset tiedot sivulta 710.

Esimerkki vikavirtasuojauksesta (TN-S -järjestelmä)




Selektiivinen vikavirtasuojaja

Selektiivinen vikavirtasuojaja merkitään tunnuksella .

Siinä on hidastettu laukaisu ja se toimii ajallisesti selektiivisesti muiden sarjaan kytkettyjen tavanomaisten vikavirtasuojajytkimien kanssa.

Se on sykäsvirtakestoinen 5000 A asti ja täyttää pulssimuotoisen vikavirran katkaisun suojavaatimukset.

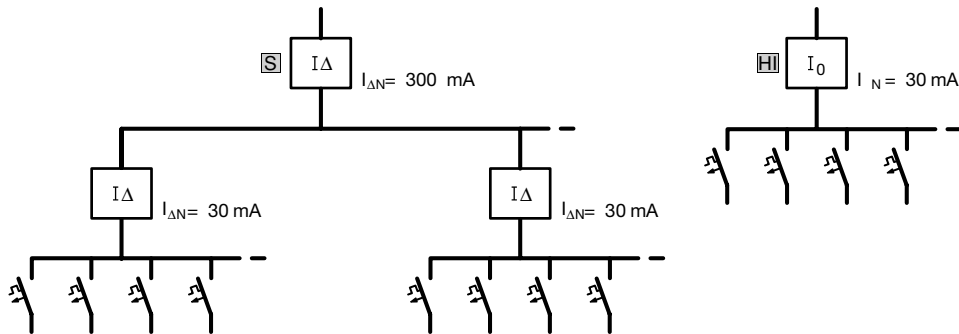
Hidastettu vikavirtasuojaja

Hidastettu vikavirtasuojaja merkitään tunnuksella .

Siinä on n. 10 ms laukaisuviive ja soveltuu käytettäväksi yksittäisissä virtapiireissä joissa ilmenee suuria hetkellisiä vikavirtapiikkejä. Suuria vikavirtapiikkejä voi aiheuttaa suurien laitteiden kytkentä, luonnolliset sähköpurkaukset rakenteisiin, virtapiirien kapasitanssi pitkällä kaapelimitoilla sekä valaisimien elektroniset liitäntälaitteet.

Se on sykäsvirrankestoinen 3000 A ja täyttää pulssimuotoisen vikavirran katkaisuvaatimukset.

Vikavirtasuojauksen asennus



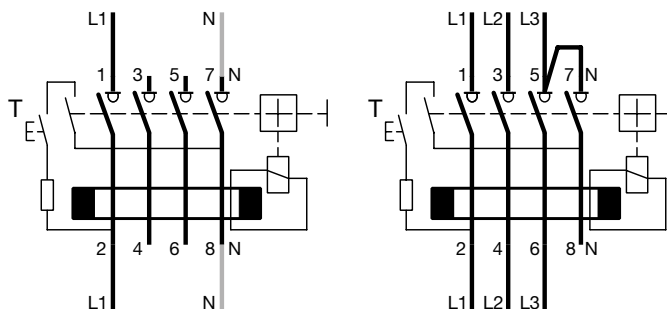
Vikavirtasuojajytkimien ja niiden etusulakkeiden oikosulkukestoisuus.

Vikavirtasuojajan vahingoittumisen estämiseksi kuorma puolella tapahtuvan oikosulun vuoksi, piiri tulee suojata syötön puolelta.

Taulukko antaa vikavirtasuojajan etusulakeyhdistelmän oikosulkukestoisuuden. Vikavirtasuojajan oikosulkukestoisuus yksinään on 1500 A.

Vikavirtasuojaja		Etusulake 63 A / gL	Etusulake 80 A / gL	Etusulake 100 A / gL	Etusulake 125 A / gL
2-napainen	25 A	6000 A	5000 A	4500 A	
	40 A	6000 A	5000 A	4500 A	
	63 A	6000 A	5000 A	4500 A	
4-napainen	25 A	6000 A	5000 A	4500 A	
	40 A	6000 A	5000 A	4500 A	
	63 A	6000 A	5000 A	4500 A	
	80 A	6000 A	5000 A	4500 A	
	100 A	6000 A	5000 A	4500 A	
	125 A				10000 A

N -liitin on ehdottomasti kytkettävä omaan (puhtaaseen) nollaan kuvassa kolmivaiheasennus ilman N - johdinta.



Tekniset ominaisuudet luokka A, korkea häiriönkestoisuus

	Alapuolen liitännät kaksoisliittimellä									
	2-nap 1L+N					4-nap 3L+N				
Nimellisvirta I_n		25	40	63		25	40	63		
Nimellisjännite U_n	127/230 V~ +6%, -10%					230/400 V~ +6%, -10%				
Taajuus	50/60 Hz									
Moduulikoko (17,5 mm)	2					4				
Katkaisukyky	1500 A									
Pulssinkestoisuus	3000 A									
Oikosulkukestoisuus	6 kA etukojeella 63 A									
Liitäntäpoikkipinta lanka monisäikeinen holkilla	1 x 25 mm ² tai 2 x 6 mm ² 1 x 16 mm ² tai 2 x 6 mm ²									
Käyttölämpötila Varastointilämpötila	-25°C ... +40°C -25°C ... +80°C									
Kirstysmomentti	2,7 Nm									
Luokka A										
Korkea häiriönkestoisuus (HI)										
Laukaisuherkkyys (mA)		30	30	30	30	30	30	30		
		-	300		300	300	300	300		
Normit	DIN EN 61008-1, IEC1008, poiskytkentäkäyttäytyminen: valmistajan määrittelemä									
Viive	200 ms									

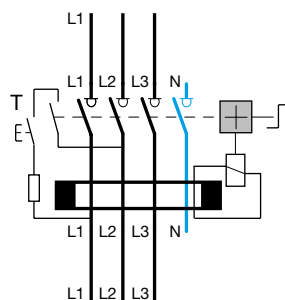
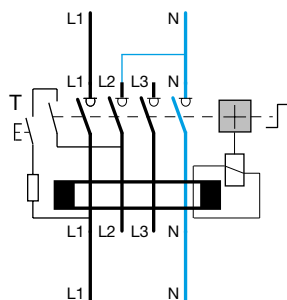
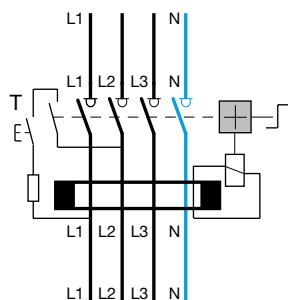
Vikavirtasuojakatkaisija

Kytentäkaaviot luokka A HI:

3 vaihetta + nollajohdin

Vaihe + nollajohdin

3-vaihetta ilman nollajohdinta



Vikavirtasuojakatkaisijat tyyppi B

Kaikille vikavirtatyypeille vikavirtasuojakatkaisijoiden tyyppi B mukaisesti. Ne on varustettu verkkojänniteriippuvaisella osalla taajuudeltaan 50 Hz sinimuotoisen vaihtovirta- ja pulssimuotoisen tasavirtatyyppisen vikavirran tunnistukseen kuten myös verkkojänniteriippuvaisella osalla vikavirran tunnistukseen taajuuksilla 0 Hz - 1 MHz. Laitetta voidaan käyttää yksi- ja monivaiheisissa AC-verkoissa. Niitä ei ole tarkoitettu käytettäväksi tasajänniteverkoissa.

Taajuusmuuttajakäytössä esiintyy erilaisia korkeita vuotovirtoja EMC-suotimen ja maadoitusjohtimen välillä taajuusalueella 100 Hz - 1 kHz.

Näiden vuotovirtojen aiheuttamien turhien laukaisujen välttämiseksi, on kaikissa B-tyyppisissä vikavirtasuojissa alennettu laukaisuherkkyys tällä taajuusalueella. Siksi henkilösuojaustoimintoa ei taata tällä taajuusalueella. Tällä taajuusalueella suojauksen takaamiseksi epäsuoraa kosketusta vastaan 50 V ja/tai 25 V jännitteillä, vikavirtasuojan nimellislaukaisuherkkyudesta huolimatta, maadoitusvastuksen tulee olla < 50 ohmia tai vastaavasti < 25 ohmia.

Taajuuksille > 1 kHz laukaisuvirta B-tyyppisille nimellisvirraltaan 30 mA ja 300 mA vikavirroille on alle 300 mA, joten tällä taajuusalueella, jossa virta on pilkottussa taajuusmuodossa, palosuojaus taataan.

Sähköinen liitäntä

Kaikki tulevat johtimet liitetään yläpuolelle (L1, L2, L3 ja nolla/N). Ota kytkentäsuunta huomioon, syöttöliittimet on merkitty 1, 3, 5, 7, lähtevät liittimet on merkitty 2, 4, 6, 8. Katso kaavio alla.

Tekniset tiedot luokka B:

Huomio:

Luokan B vikavirtasuojakytken kytkentäsuunta huomioitava

Nimellisvirta I_n	40 A 63 A
Nimellisjännite U_n	230/400 V AC
Taajuus	50 Hz
Laukaisuherkkyys	0,03 A - 0,3 A
Toiminta-alue vv	0 - 1 MHz
Mittausjännite vikavirtojen tarkistus tyyppi A/AC vikavirtojen tarkistus tyyppi B	0 V (jänniteriippumaton) 30 V AC
Liittimet lanka monisäikeinen + pääteholkki	1x1,5-50 mm ² , 2x1,5-16 mm ² 1x1,5-50 mm ² , 2x1,5-16 mm ²
Syöttöliittimet	1, 3, 5, 7
Käyttölämpötila	-25°C ... +40°C
Kirstysmomentti	3 Nm

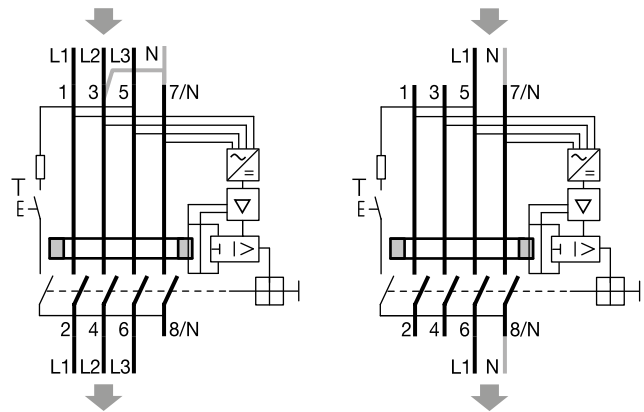
Tärkeää huomioida käytettäessä elektronisten laitteiden kanssa (esim. taajuusmuuttajat, invertterit jne.)

- Elektroninen laite ja sen EMC-suoja esim. sisäänrakennettu tai liitetty EMC-suodatin, kuten myös suojatut kaapelit voivat aiheuttaa korkeita vuotovirtoja.
- Vikavirtasuojan perään liitettävien elektronisten laitteiden määrä riippuu niiden vuotovirtojen suuruudesta. Riippumatta vikavirtasuojan erikoislaukaisutaajuuksista, liian korkea vikavirta voi johtaa vikavirtasuojan turhan laukeamisen (vastaava tieto laitteen tuottamasta vuotovirrasta on kysyttävä laitteen valmistajalta).
- Taajuusmuuttajakäytössä pitkissä suojatuissa moottorikaapeleissa taajuussäädössä voi ilmetä korkeita vuotovirtoja, jotka voivat johtaa vikavirtasuojan turhaan laukaisuun. Mikäli tarpeellista tulisi käyttää sinilähtösuodatinta heti taajuusmuuttajan jälkeen (ennen suojattua moottorikaapelia).
- Käynnistettäessä ja sammutettaessa sähköisiä asennuksia ja elektronisia laitteita, virtapiirissä voi ilmetä korkeita virtapiikkejä, jotka voivat vastaavasti aiheuttaa laukaisun. Pois- ja päällekytkentäjaksos pitää mahdollisimman lyhyenä, sähkösyöttöä ei tulisi kytkeä päälle vikavirtasuojakytkimellä. Suositeltavampia ovat nopeasti kääntyvät moninapaiset suojat tai kytkimet jousivoimatoiminnolla (käsin väännettävien kytkinten käyttöä tulisi välttää).
- Määräysten mukaisesti elektronisen laitteen perään tulee kytkeä kaupallisesti hyväksytty 3-johtiminen EMC-suodatin. Suodattimen oikean toiminnan takaamiseksi, EMV-suodattimen lähtöpuolelle ei tulisi kytkeä yksivaiheisia kuormia esim. hehkulamppuja.
- Elektronisissa säätölaitteissa voidaan valita eri kellotaajuuksia (hakkuri). Joissain tapauksissa kellotaajuus voi häiritä liitettyä EMC-suodatinta ja muodostaa voimakkaasti kohonneen vuotovirran, joka voi aiheuttaa vikavirtasuojan laukaisun. Näissä tapauksissa kellotaajuutta pitää muuttaa.
- Laukaisutaajuus B-tyyppisille vikavirtasuojille on optimoitu taajuusalueelle 100Hz asti. Vaadittua suojaustasoa (henkilö- ja/tai palosuojaus) ei voida asetella taajuusmuuttajien käyttötaajuuksille > 100 Hz.

3-vaiheeliityntä

3-vaihetta tai 3-vaihetta + nolla

Vaihe + nolla



Tekniset tiedot vikavirtasuojakytkimille

	2-napainen (P+ N)			4-napainen (3P+ N)				
Normit	DIN EN 61008-1 VDE 0644 osa 10 + 11					DIN VDE 0644 osa 3		
Nimellisvirrat	16 A	25 A 40, 63 A	25 A	40 A	63 A	80 A	100 A	125 A
Nimellisjännite	127 / 230 V~ +6%, -10%			230/400 V~ +6%, -10%				
Moduulileveys	2	2	4	4	4	4	4	4
Taajuus	50 / 60 Hz kaikille tuotteille							
Laukaisuherkkyys I_{ΔN}	10 mA	30 mA 100 mA 300 mA 500 mA	30 mA 100 mA 300 mA 500 mA	30 mA 100 mA 300 mA 500 mA	30 mA 100 mA 300 mA 500 mA	30 mA 300 mA 500 mA	30 mA 100 mA 300 mA 500 mA	30 mA 300 mA 500 mA
Katkaisukyky	6000 A etukojeella 63A							
Sykäysvirrankestoisuus	8 / 20 - 250 A kaikki muut paitsi selektiivinen \square 5000 A ja häiriökestoinen HI 3000 A							
Käyttölämpötila	-25°C ... +40°C kaikille tuotteille							
Varastointilämpötila	-25°C ... +80°C kaikille tuotteille							
Liitäntä monisäikeinen	16 mm ²						16 mm ²	
Liitäntä lanka	25 mm ²						35 mm ²	
Kiristysmomentti	2,7 Nm							

QuickConnect-vikavirtasuojien yhdistykseen tulee käyttää poikkeuksetta QuickConnect-virtakiskoja.

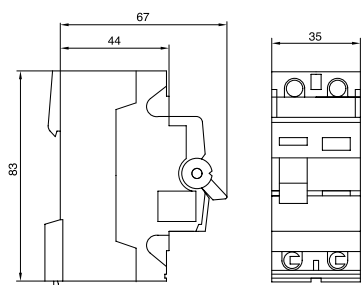
Tekniset tiedot: lisätarvikkeet vikavirtasuojille 16 - 100 A

	CZ001	MZ203/MZ204	MZ205/MZ206
Koskettimet	1 s + 1 a potentiaalivapaa 230 V~ 6 A AC12	-	-
U_n/I_n	-	-	-
Kela	-	MZ203: 230 V~ 415 V~ 50 Hz 110 V~ 130 V ~ MZ204: 24 V~ 48 V~ 50 Hz 12 V~ 48 V ~	MZ205: 48 V ~ MZ206: 230 V~ 50 Hz
U_n	-	-	-
Vetoteho	-	8 VA (Vetoteho)	3 W/3 VA (pitoteho)
Laukaisuperiaate	-	-	U _n < 35 % laukaisee U _n 35 - 70 % laukaisee tai pitää U _n > 70 % pitää
Moduuleja (17,5mm)	1		
Kiristysmomentti	maks. 1,3 Nm (ruuvikanta PZ1)		
Käyttölämpötila	-25°C ... +60°C		
Varastointilämpötila	-40°C ... +80°C		
Liitäntä, monisäikeinen	1 x 0,5 ... 4 mm ² tai 2 x 0,5 ... 1,5 mm ²		
Liitäntä, lanka	1 x 1 ... 6 mm ² tai 2 x 0,5 ... 2,5 mm ²		

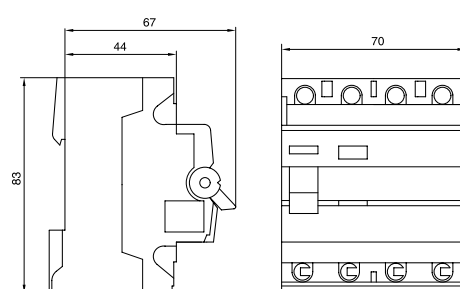
Tekniset tiedot: lisätarvikkeet vikavirtasuojille 125 A A-tyyppi / 40-63 A B-tyyppi

	CZ009
Käyttö	125A A-tyyppi/40-63A B-tyyppi
Koskettimet	1 s + 1 a/6 A 230 V~
Moduuleja (17,5 mm)	0,5
Käyttölämpötila	-25°C ... + 40°C
Varastointilämpötila	-25°C ... + 40°C

Mittapiirroksat
2-napaiset
vikavirtasuojat



4-napaiset
vikavirtasuojat



Lisätarvikkeet

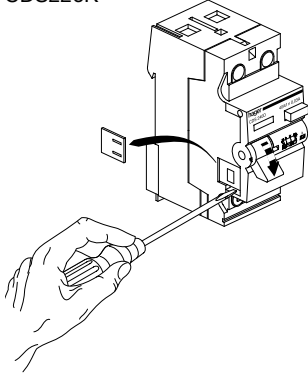
Sopivat kaikille C...K/D sarjan vikavirtasuojille 16 - 63 A
Lisätarvikkeet asennetaan 2- ja 4-napaisten vikavirtasuojien vasemmalle puolelle.

- apukosketin/hälytyskosketin CZ001
- työvirtalaukaisin MZ203, MZ204
- alijännitelaukaisin MZ205, MZ206
- ylijännitelaukaisin MZ212

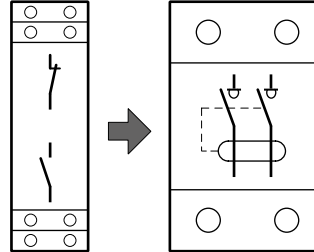
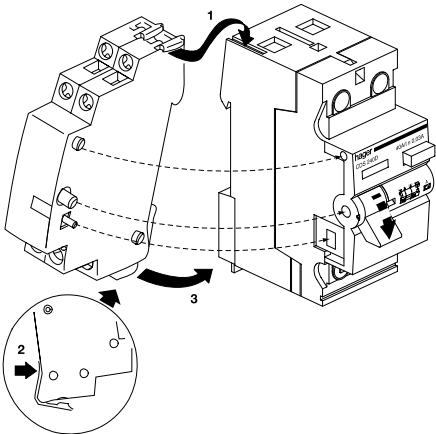
Apu-/hälytyskoskettimen CZ001 asennus

Rakenne mahdollistaa nopean ja varman asennuksen

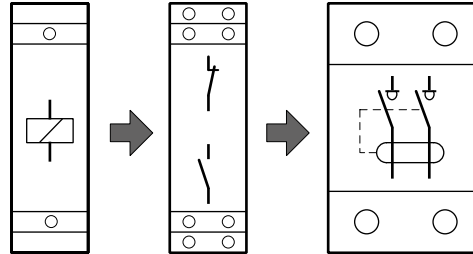
CDS226K



CDS226K



Työvirta- tai alijännitelaukaisin asennetaan vasta apu-/hälytyskoskettimen CZ001 jälkeen vasemmalle puolelle.



Seuraava lisätarvikeyhdistelmä voidaan asentaa vikavirtasuojakytkeisiin

Lisämoduuli 2	Lisämoduuli 1	Vikavirtasuojakytkin
-	CZ001	16 - 63 A
MZ203 - MZ212	CZ001	16 - 63 A

Apu-/hälytyskosketin

Apukoskettimia kuten hälytyskoskettimia on kaksi 1s ja 1a 6 A 230 V~, koestamista varten voi koskettimia käyttää myös ruuvitalalla.

Apukosketin CA (6 A / 230 V~)

Kosketin toimii:

- vikavirrasta
- käsikäyttöisesti
- kauko-ohjauksella (esim. työvirtalaukaisin)

Hälytyskosketin SD (6 A / 230 V~)

Kosketin toimii:

- vikavirrasta
- kauko-ohjatusti (esim. työvirtalaukaisija)

Laukaisuesta vikavirtakytkimestä tuleva hälytys kuitataan hälytyskoskettimen Reset -kytkimestä.

Apukosketin/hälytyskosketin

kummassakin 1 sulkeutuva ja 1 avautuva 6 A / 230~

Hälytyskosketin (SD)

Apukosketin (CA)

