

TALAS

Taajamavalaisin Talas Ledin pikkusisar on omiaan valaisemaan pihapiirin ja puutarhan. Talas pihapiirivalaisin on kotonaan myös taloyhtiöiden kulkureiteillä. Modernin simppele muotokieli viimeistelee myös vanhemman kohteen raikkaalla LED-valolla ja Talas pihapiirivalaisimeen voikin itse valita LED-polttimon valaistustarpeiden mukaan.



VALAISIMEN OMINAISUUDET JA RAKENNE

Valaisimen valonlähteenä LED E27 (ei sisällä poltinta).

Valaisimen rakenne on alumiinia ja RST-terästä. Kupu on iskunkestävää akryyliä.

ASENNUS

Pylvääseen 48 mm. Suositeltava Karlux pylväs 48 x 1500 mm TAI Karlux pylväs 48 x 2000 mm.

Tyvellisen version tyvi molemmissa pylväsmalleissa 60 mm.

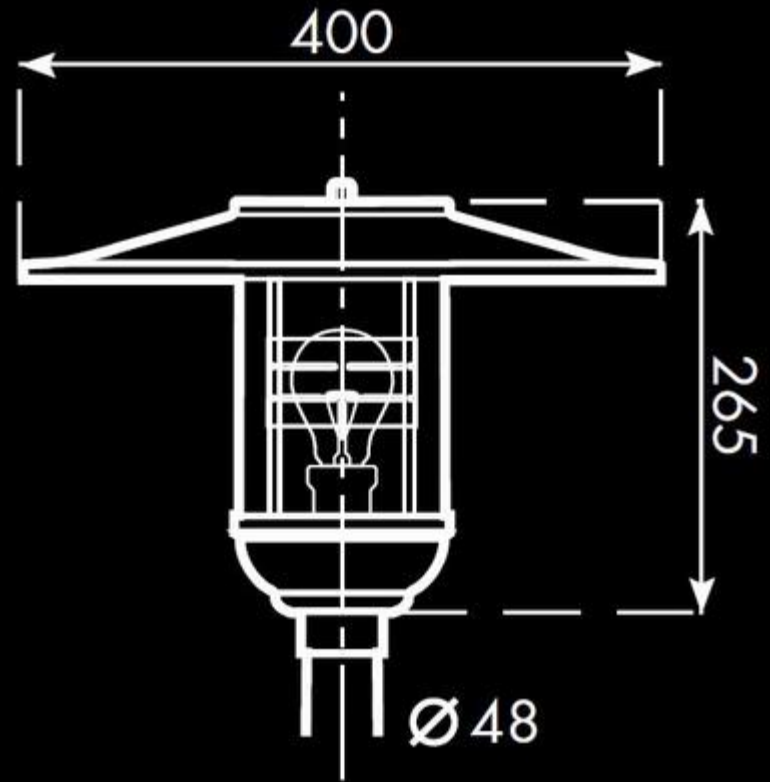
KYTKENTÄ 3 X 2,5 -o- **KOTELOINTILUOKKA** IP23

SÄHKÖNUMEROT

Musta	RAL 9005	4107511
Valkoinen	RAL 9010	4107510
Helmiäisharmaa	RAL 9007	4107527



MITTAKUVA





VALAISIN KOTISIVUILLA
<https://karlux.fi/tuote/talas-pihapiiri/>



info@karlux.fi

