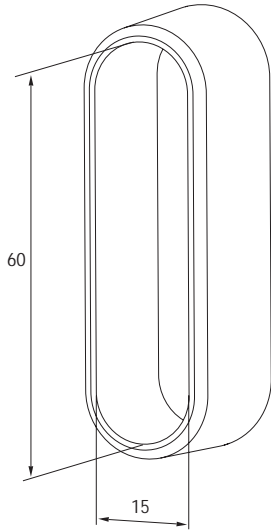


SUOJATULPPA ÄP

HST KS80, RST KS80

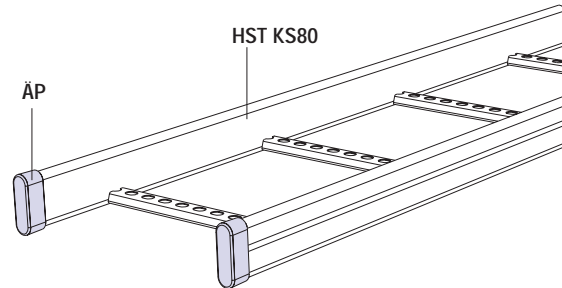


TUOTE	SSTL- NUMERO	VARASTO- PAKKAUS	PAINO KG /100 KPL
-------	-----------------	---------------------	----------------------

Muovia

ÄP	14 496 81	10 kpl	0,8
----	-----------	--------	-----

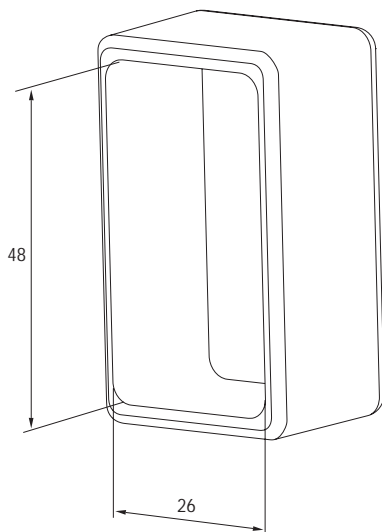
Tikashyllyn pään suojaaminen



Päätulppaa ÄP käytetään tikashyllyn HST KS80 päissä estämään pölyn ja lian pääsy tikashyllyn sisään.

SUOJATULPPA SP

HST KS80, HST KSF80, RST KS80

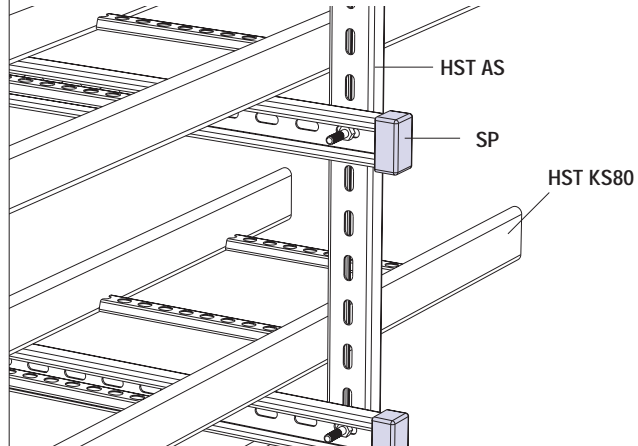


TUOTE	SSTL- NUMERO	VARASTO- PAKKAUS	PAINO KG /100 KPL
-------	-----------------	---------------------	----------------------

Muovia

SP	14 496 72	10 kpl	1,0
----	-----------	--------	-----

Ankkurikiskon pään suojaaminen



Päätulppaa SP käytetään suojana ankkurikiskon HST AS päissä.