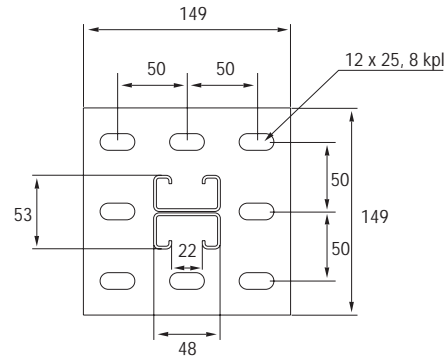
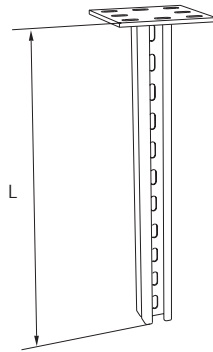


KATTOKANNATIN TP2

KS20, KS80, KSF80



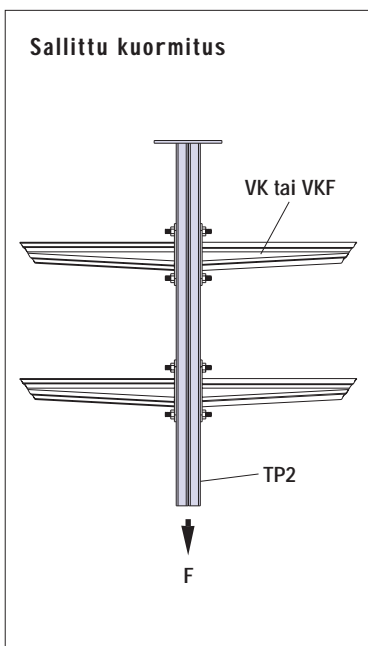
TUOTE	SSTL- NUMERO	VARASTO- PAKKAUS	PAINO KG /100 KPL	L mm
-------	-----------------	---------------------	----------------------	------

Kuumasinkitty valmistuksen jälkeen

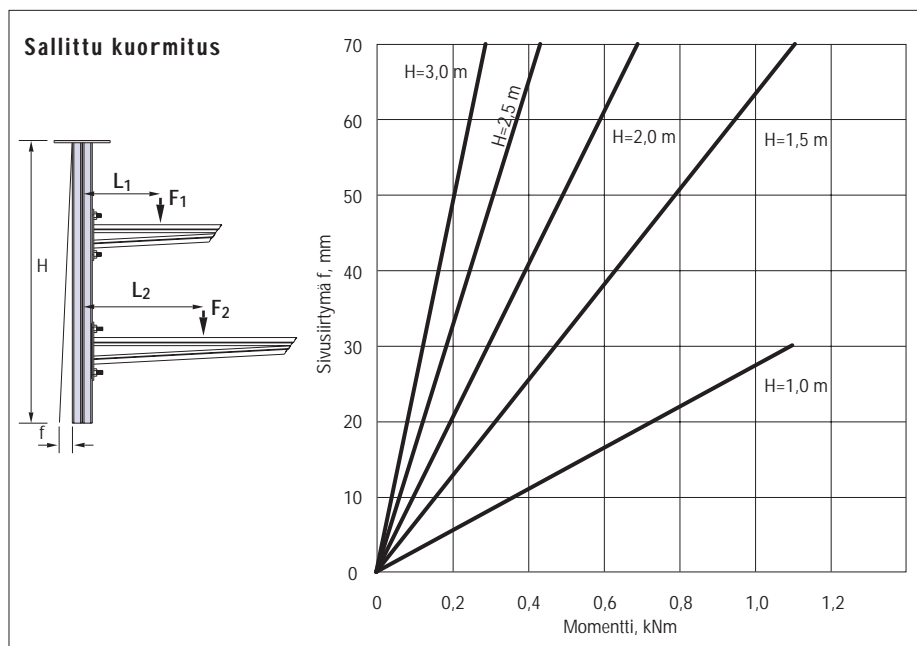
TP2-500	14 496 10	10 kpl	215	495
TP2-1000	14 496 13	1 kpl	395	990
TP2-1500	14 496 15	1 kpl	663	1485
TP2-2000	14 496 17	1 kpl	863	1980
TP2-3000	14 496 18	1 kpl	1236	3015

Kuumasinkitty valmistuksen jälkeen ja maalattu

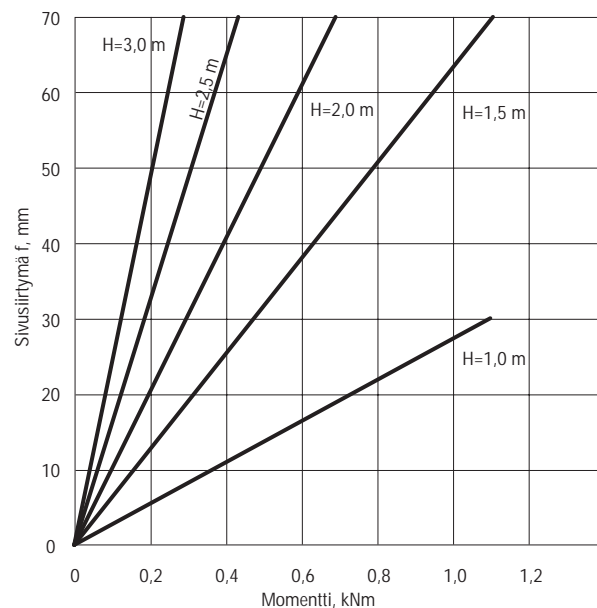
PEX TP2-500	14 308 00	10 kpl	215	495
PEX TP2-1000	14 308 01	1 kpl	395	990
PEX TP2-1500	14 308 02	1 kpl	663	1485
PEX TP2-2000	14 308 03	1 kpl	863	1980
PEX TP2-3000	14 308 04	1 kpl	1236	3015



Sallittu kuormitus

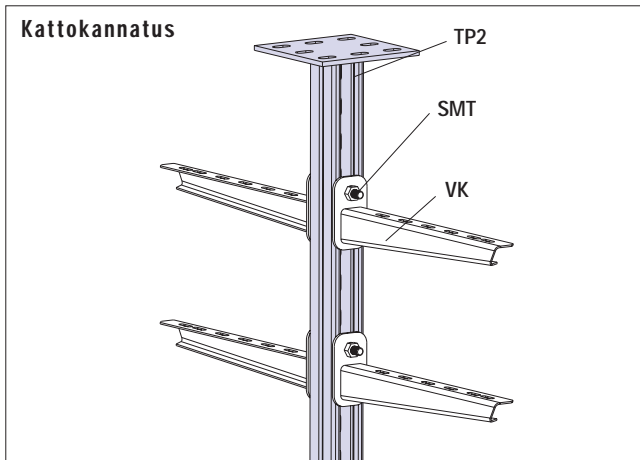


Sallittu kuormitus

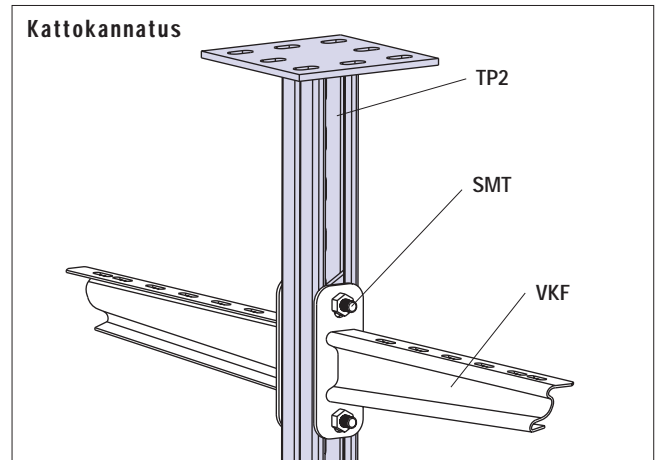


Symmetrisellä kuormituksella kattokannattimen TP2 sallittu kuormitus F on 50 kN = 5000 kg.

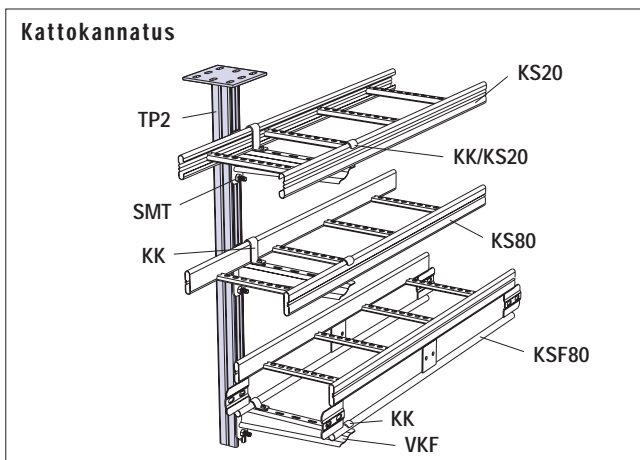
Epäsymmetrisellä kuormalla $M = S F \times L$. Sallittu maksimimomentti epäsymmetrisellä kuormituksella on 1,1 kNm. Epäsymmetrisellä kuormalla laske seinäkannattimen aiheuttama momentti $M = S F \times L$ ja katso taulukosta kattokannattimen sivusiirtymä f kohdalla H .



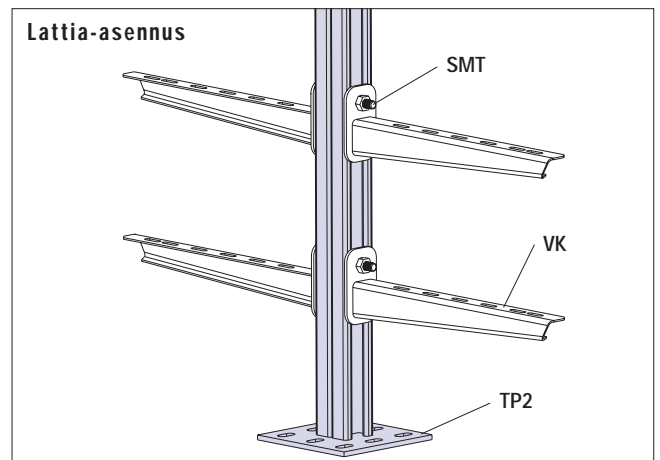
Seinäkannatin VK kiinnitetään kattokannattimeen TP2 liukumutterilla SMT tai ankkurikiskomutterilla AKM. Kattokannatin TP2 kiinnitetään kattoon esim. kiila-ankkureilla.



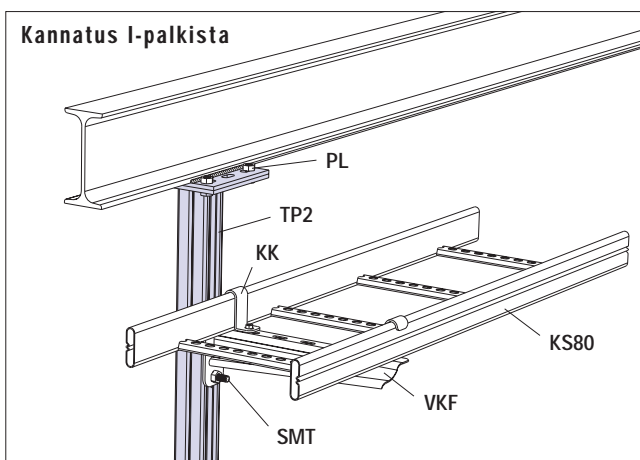
Seinäkannatin VKF kiinnitetään kattokannattimeen TP2 liukumutterilla SMT tai ankkurikiskomutterilla AKM. Kattokannatin TP2 kiinnitetään kattoon esim. kiila-ankkureilla.



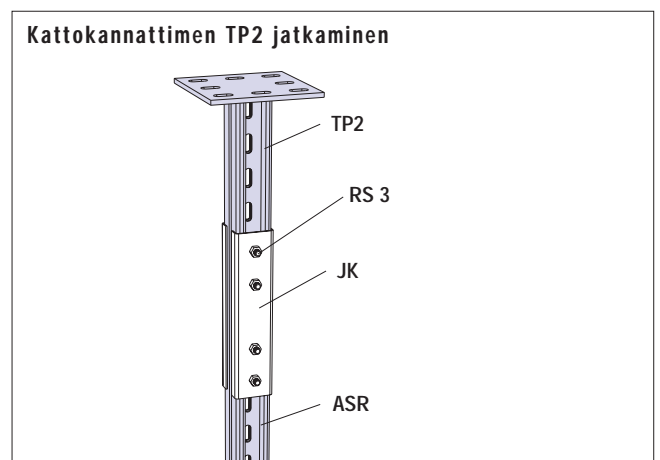
Kattokannattinta TP2 voidaan käyttää tikashyllyjen KS20, KS80 ja KSF80 kanssa.



Kattokannatin TP2 soveltuu myös lattia-asennuksiin.



Kattokannatin TP2 kiinnitetään I-palkkiin hitsatun palkkilevyn PL avulla.



Kattokannatin TP2 voidaan jatkaa ankkurikiskolla ASR ja jatkokappaleilla JK (2 kpl). Jatkamisessa käytetään ruuvisarjaa RS 3.