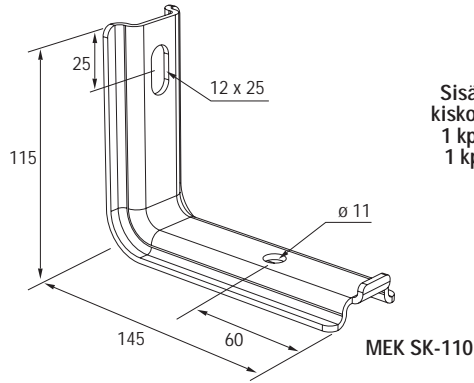
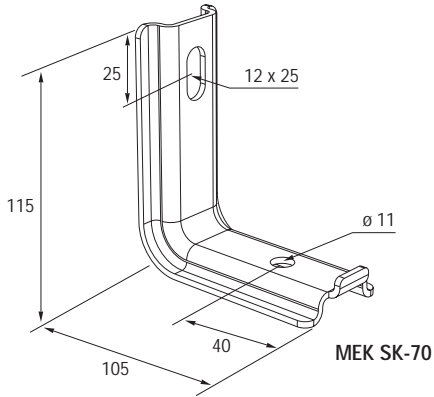


SEINÄKANNATIN MEK SK



Sisältää 1 kpl valaisinkiskon kiinnitin MEK VM,
1 kpl M6 x 16 ruuvin ja
1 kpl aluslevyn / tuote

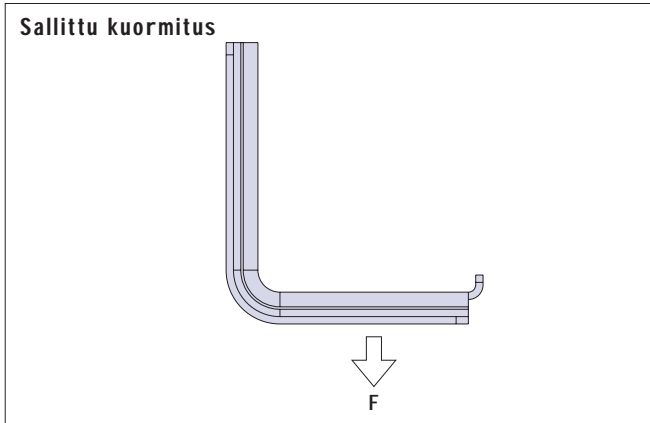
TUOTE	SSTL- NUMERO	VARASTO- PAKKAUS	PAINO KG /100 KPL
-------	-----------------	---------------------	----------------------

Sähkösinkitty

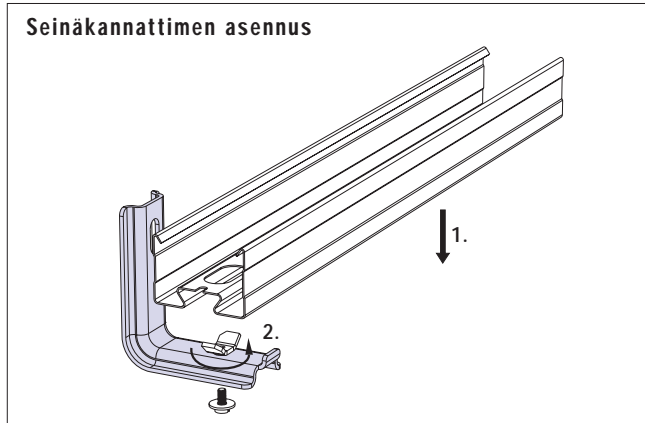
MEK SK-70	14 493 61	10 kpl	28
MEK SK-110	14 493 62	10 kpl	38

Sähkösinkitty ja maalaus

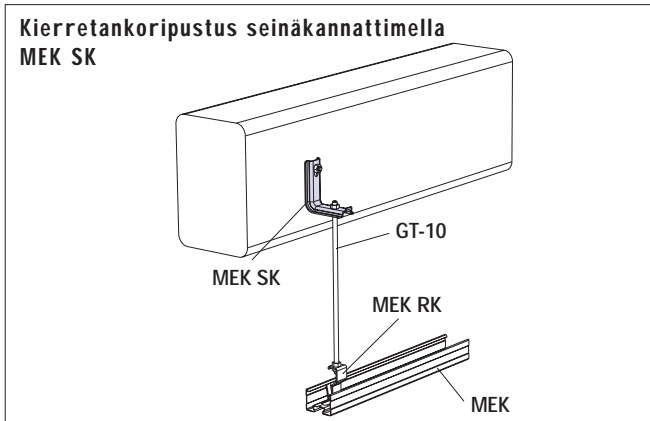
MEK SK-70M	14 493 79	10 kpl	28
MEK SK-110M	14 493 80	10 kpl	38



Seinäkantattimen MEK SK sallittu kuormitus F on 1,4 kN = 140 kg.



Seinäkantattinta MEK SK käytetään kun valaisinkisko kiinnitetään seinään. Kun seinäkannatin on kiinnitetty seinään kiinnitetään valaisinkiskon kiinnitin seinäkannattimeen. Tämän jälkeen nostetaan valaisinkisko seinäkannattimen päälle. Käännä valaisinkiskon kiinnitin lohenpyrstöurassa poikittain valaisinkiskoon nähden ja kiristä ruuvi.



Seinäkantattimella MEK SK, kierretangolla GT ja reuna-kiinnittimellä MEK RK voidaan valaisinkisko kiinnittää teräs- tai betonipalkin kylkeen.