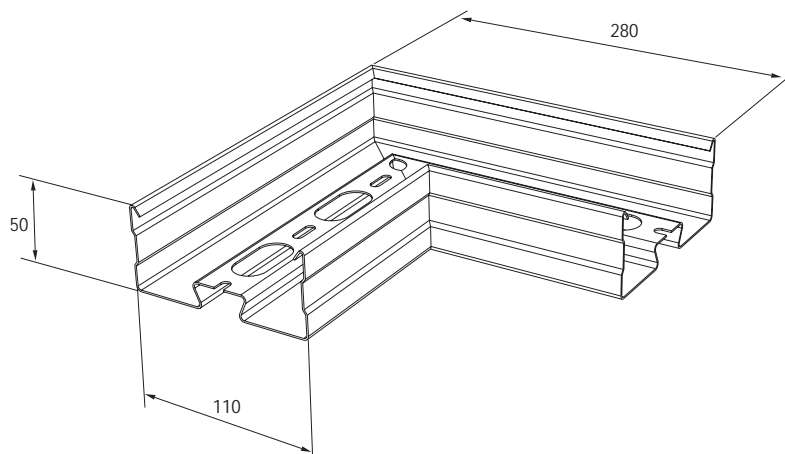


KULMAKAPPALE MEK KU



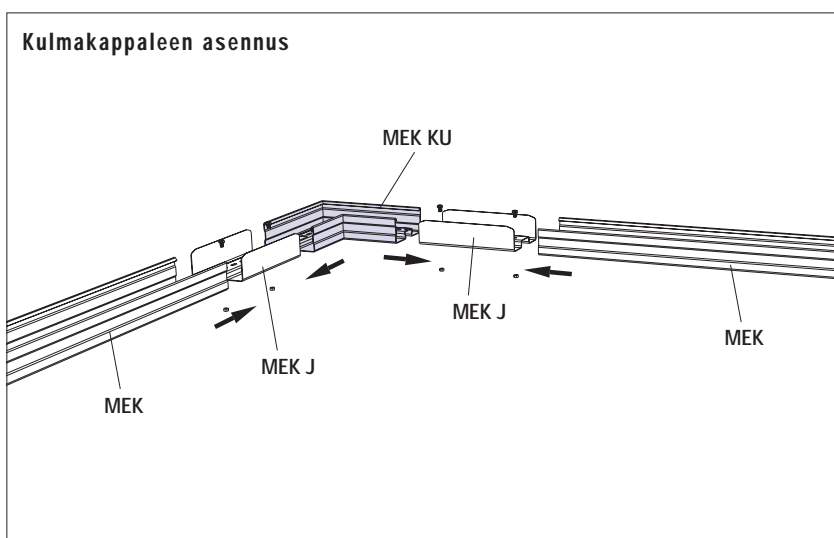
TUOTE	SSTL- NUMERO	VARASTO- PAKKAUS	PAINO KG /100 KPL
-------	-----------------	---------------------	----------------------

Kuumasinkitty ohutlevy

MEK KU-110	14 493 42	1 kpl	93
------------	-----------	-------	----

Kuumasinkitty ohutlevy ja maalaus

MEK KU-110 M	14 493 47	1 kpl	93
--------------	-----------	-------	----



Kulmakappale MEK KU asennetaan valaisinkiskoon kahdella jatkokappaleella MEK J. Katso kohta jatkokappaleen MEK J käyttö sivu ??